

現場の熱中症対策にバケツに氷を入れて飲物を冷やして下さい

## 製氷機

ICE MAKER

### COST PERFORMANCE

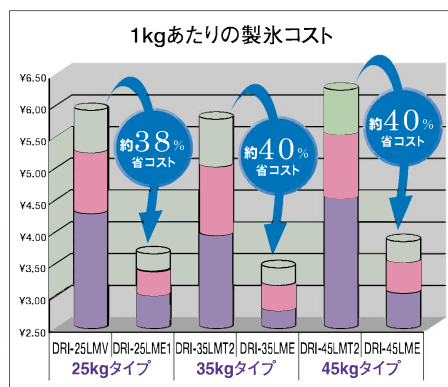
おいしいのは当然。いかに美しく、早く、そして低コストで製氷するかが開発のポイントでした。インバータによる効率的なファン制御と新DCポンプの高度な節水制御が革新的な省コストを実現しました。



## 省エネタイプ E-モデル クラス最高のコストパフォーマンス E-モデル登場!!

### [全自動製氷機] 25kg/35kg/45kg/55kg/65kg/75kg

ベストセラー機種がさらに進化。インバータ凝縮ファン+新DCポンプを採用、節水制御を高度化し、消費電力・消費水量の大幅な削減を実現しました。また、静音性も向上し、より快適にお使いいただけます。



※当社条件による試算



25kgタイプ



35kgタイプ



45kgタイプ

### 漏電ブレーカー装備

漏電ブレーカーを装備し、安全面を強化しています。



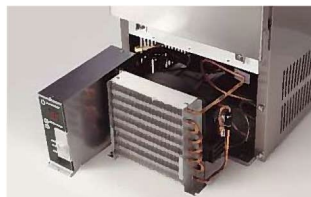
### オートクローズ扉

扉はバネの力で戻りますので強い力が必要ありません。



### メンテナンス性の向上

コントロールボックス・コンデンサー部を引き出してメンテナンス作業が可能です。



### デジタルパネル装備

機械の状態をデジタル表示でお知らせします。

### 早わざ製氷

運転モードの設定により、製氷時間の短縮が可能です。夏場や繁忙時にも安心して対応できます。(氷の穴が大きくなります。)

### 製氷能力 25kgタイプ

#### ① DRI-25LME1

- 外形寸法: W395×D450×H770mm
- 製品質量: 38kg
- 電源: 100V・1φ 50/60Hz
- 付属品: 氷スコップ、エルボ、排水ホース

NEW

早わざ製氷

製氷能力

28/30 kg/日

貯氷量

約13 (g)kg

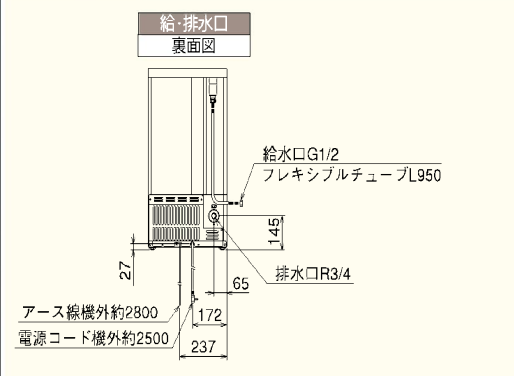
一回の氷の数

25 個



定格消費電力 (W)	160/175		
圧縮機公称出力 (W)	125 (レシプロ)	冷媒 (g)	R134a (130)
適合コンセント	● 2極差込15A・125V		
配管口径	給水口(止水) G1/2(フレキシブルチューブ)、排水口R3/4(オメガ)		

	20/15℃ (空温/水温)	30/25℃ (空温/水温)
製氷能力 (kg/日)	28/30	24/27
標準製氷時間 (分)	27/26	30/28
消費水量 (m <sup>3</sup> /日)	0.05/0.06	0.04/0.05



## スコップホルダー

### 便利なスコップホルダー



扉を開けると本体内側にスコップホルダーを設置。取り出しやすく、衛生的にも安心。