

ワタシ、イチオシ。



クラス最軽量

本体質量 **8.2kg**

NEW



低丈型磁気応用穴あけ機

アトラエース®
Model **LO-3000**
PAT.P

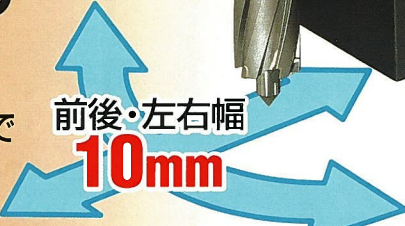
狭所 高所 壁面

縦横無尽の
即戦力

現場搬入・移動がラクで
手軽に使えます。



レンタル開始



穴あけ能力
穴径 **MAX. Ø30**
板厚 **MAX. 35mm**

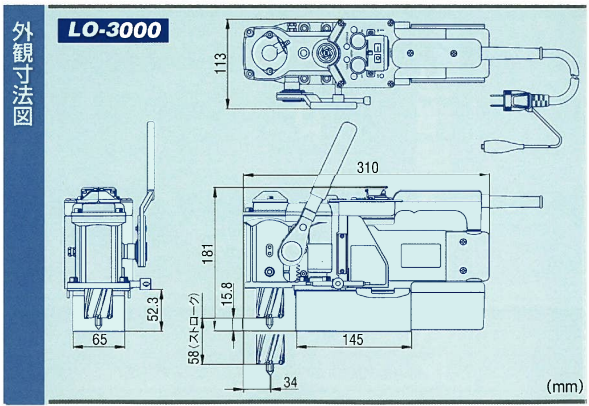
自由自在に
穴あけ位置を調整できます!

マグネットで吸着したまま、前後左右最大10mm幅で
穴あけ位置を簡単に調整できる優れた機能。

A4
アトラ



仕様	型 式	LO-3000
電 源		AC100V 50/60Hz
定格消費電力	W	710
定格電流	A	7.5
無負荷回転数	min ⁻¹	1100
マグネット消費電力	W	35
穴あけ能力	刃 物	穴径: Ø11.5~Ø13 板厚: 6~20mm ジェットブローチ 穴径: Ø14~Ø17 板厚: 6~25mm ワンタッチタイプ 穴径: Ø17.5~Ø30 板厚: 6~35mm
マグネット磁力	N(kgf)	5,500 (561)
マグネット寸法	mm	65(幅) × 145(長さ)
キャブタイヤコード		1.25mm ² 3芯 5m
位置調整範囲	左右移動	10mm
	前後移動	10mm
本体質量	kg	8.2 (電源コード含まず)
標準付属品		●キャリングケース1箱 ●送りハンドル1本 ●パイロットピン Ø8×35:1本 ●ジェットブローチ1個 ●チューブ4×7×1000:1本 ●六角棒スナバ 4:1本 ●穴あけ防止メス 掃光B28:1個 ●切削油0.5L:1缶 ●安全ベルト:1本 ●取扱説明書:1冊



レンタルのソオイ

本 社 : 0792-81-5454
広 畑 : 0792-36-3605 加古川 : 0794-25-2857